
RÈGLEMENT DES SALLES ET TERRAINS

*Les normes auxquelles il est fait référence dans ce règlement
sont disponibles à la boutique AFNOR
www.boutique.afnor.fr*

S&T

AVIS N°2010-003 :

La commission d'examen des règlements fédéraux relatifs aux équipements sportifs (CERFRES) s'est réunie le mardi 13 avril 2010 au secrétariat d'Etat aux sports.

Au cours de cette réunion, la CERFRES a examiné le projet de règlement des salles et terrains de la Fédération Française de Basket Ball (FFBB) :

- Vu les articles R.142-2 et 3 du code du sport,
- Vu le projet de règlement des salles et terrains de la FFBB et sa notice d'impact, transmis par le secrétariat d'Etat aux sports à la CERFRES le 31 mars 2010,
- Entendu les représentants de la FFBB,
- Entendu les membres de la CERFRES,

La Commission d'examen des règlements fédéraux relatifs aux équipements sportifs formule l'avis suivant :

Avis favorable en ce qui concerne les salles classées H3 (PRO A, PRO B, NM1, LFB continental et international) et celles accueillant le championnat L2 (ex L2) (entrée en vigueur du règlement à compter du 1^{er} septembre 2010), ainsi que les salles devant être mises en service ou devant faire l'objet d'une rénovation lourde affectant l'aire d'évolution (entrée en vigueur du règlement dans un délai de 2 mois)

Pour les autres salles, l'avis est reporté à la prochaine réunion de la commission et sera rendu au vu des conclusions d'un groupe de travail à créer et réunissant l'ensemble des parties intéressées pour préciser l'impact financier des modifications proposées.

TITRE I

CLASSEMENT FÉDÉRAL DES SALLES ET TERRAINS DE BASKET BALL

Article 1 - Classement fédéral

Le Basketball, dans le cadre des actions et manifestations organisées sous l'égide de la Fédération Française de Basket Ball, d'un de ses organismes décentralisés et/ou d'une association sportive lui étant affilié, doit être pratiqué obligatoirement dans une salle et/ou sur un terrain bénéficiant d'un classement de la Fédération ou d'une dérogation expresse accordée par celle-ci.

Article 2 - Les différents classements fédéraux

1. Les types de classements fédéraux de salles sont les suivants :
 - classement fédéral H 1
 - classement fédéral H 2
 - classement fédéral H 3
2. Les types de classement fédéral de terrains sont les suivants :
 - classement fédéral T 1 : terrain de plein air homologué pour la pratique de loisirs
 - classement fédéral T 2 : terrain de plein air homologué pour l'entraînement
 - classement fédéral T 3 : terrain de plein air homologué pour les compétitions extérieures.

Article 3 - Conditions du classement fédéral

Afin de bénéficier du classement fédéral, une salle et/ou un terrain doit satisfaire aux exigences définies sous le titre II du présent règlement « Caractéristiques des salles et terrains de Basketball » et du règlement officiel de Basketball, lesquelles peuvent être modifiées à tout moment en raison de la réglementation FIBA, de l'évolution des différentes normes législatives et réglementaires, et doit aussi respecter les critères non traités spécialement au sein d'un article, mais étant incorporés au tableau présenté en annexe, lequel fait partie intégrante du présent règlement.

Article 4 - Procédure de demande de classement fédéral - (Février 98 -Février 99)

1. Toute association sportive doit obtenir pour la salle et/ou le terrain où est exercée la pratique du Basketball, le classement fédéral nécessaire au niveau sportif concerné et défini par l'organisateur de chaque compétition (cf. tableau annexe 17).

2. Une dérogation expresse pourra être accordée par la Commission Fédérale des Salles et Terrains, dans l'attente d'une mise en conformité de la salle avec les obligations imposées par le niveau de compétition.

3. La demande de classement fédéral devra être effectuée, soit par l'association sportive, le Comité Départemental ou tout autre organisme dont dépend ou à qui appartient la salle et/ou le terrain.

4. La demande de classement fédéral sera déposée auprès des instances décentralisées compétentes, lesquelles la transmettront à la Commission Fédérale des Salles et Terrains.

Le dépôt de la demande de classement fédéral auprès des instances décentralisées compétentes vaut classement fédéral conditionnel, après visite obligatoire des lieux par la Commission des salles et terrains territorialement compétente. Le classement fédéral définitif est obtenu après examen du dossier par la Commission fédérale des salles et terrains.

5. La demande de classement fédéral pourra être effectuée à tout moment de l'année, sauf en ce qui concerne les classements fédéraux nécessaires à la participation aux compétitions nationales, lesquels devront être effectués avant la date de clôture des engagements.

6. La demande doit obligatoirement comprendre :

a) un dossier de classement, édité par la CFST référencé n° DCNT 2010 (tout autre formulaire ne sera plus pris en compte au-delà du 1^{er} septembre 2010), prévu à cet effet, disponible auprès des Comités Départementaux. Il devra être répondu obligatoirement à toutes les questions et le représentant de la Commission des salles et terrains territorialement compétente devra vérifier sur place l'exactitude des réponses.

Concernant le classement fédéral de type H3, un membre de la Commission fédérale des salles et terrains devra si nécessaire, se rendre sur place accompagné d'un représentant de la Commission des salles et terrains territorialement compétente.

b) les plans des installations existantes au jour de la demande, comprenant :

- un plan d'ensemble représentant l'aire de jeu avec son tracé, les dégagements, les tribunes et leur accès.

- une coupe du bâtiment suivant le petit axe.

- une feuille de relevé des éclairagements (figure sur le questionnaire de demande de classement fédéral).

- un plan de détail des vestiaires et douches.

- les références du constructeur des appareils de marquage et chronométrage.

c) le procès-verbal de la ou des Commission (s) de Sécurité concernée (s) en cours de validité à l'exception des E.R.P. de 5^{ème} catégorie qui ne sont pas soumis à des visites périodiques.

d) Pour la sécurité du matériel, la photocopie du registre des vérifications et résultats des essais des panneaux (Articles R.322-19 à R.322-26 et les annexes III-1 et III-2 de la partie réglementaire du code du sport fixent les exigences essentielles auxquelles doivent répondre les buts de Basketball (anciennement décret 96-495 du 4 juin 1996)

7. Les copies des documents exigées à l'article 6c et 6d peuvent être obtenues auprès du propriétaire de l'équipement sportif.

Article 5 - Autorité décisionnaire

1. La Fédération, par l'intermédiaire de la Commission des Salles et Terrains, a seule qualité pour accorder les classements fédéraux H1, H2, H3, T3.

2. La Commission des Salles et Terrains territorialement compétente peut procéder aux classements fédéraux du type T1, T2.

3. L'autorité décisionnaire compétente notifiera le classement fédéral, le refus de classement fédéral ou une dérogation accordée au demandeur.

4. Le classement fédéral pourra être refusé dès lors qu'une des conditions relatives au type de classement fédéral demandé n'est pas respectée.

Article 6 - Durée du classement fédéral

1. Le classement fédéral est valable pour une durée d'une saison sportive.

2. Au terme de la saison, le classement fédéral est tacitement reconduit pour des durées successives d'une année sportive, sauf à ceux que la Commission fédérale des salles et terrains dénonce par lettre recommandée adressée aux associations sportives concernées, avant le 31 MAI de l'année en cours.

Article 7 - Suspension du classement fédéral

1. Toute réclamation ultérieure et reconnue fondée sur l'état défectueux d'un terrain ou d'une salle classée pourra donner lieu à une suspension du classement fédéral, avant son terme, jusqu'à exécution des travaux qui pourraient être demandés. La suspension ne sera levée qu'après une nouvelle visite qui sera faite par un délégué désigné par la Commission des Salles et Terrains territorialement compétente.

2. Si, après classement fédéral, des détériorations ou modifications se produisent dans l'état du terrain, d'une salle, ou à ses aménagements accessoires, l'association sportive utilisant ce terrain ou cette salle devra en aviser les instances décentralisées compétentes, information en sera faite à la Fédération par ces organismes. La CFST pourra alors soit suspendre le classement fédéral, soit accorder une dérogation en attendant une mise en conformité.

Article 8 - Mise en conformité - (Février 99 - Février 2000)

1. Toutes les salles et/ou terrains de Basketball doivent obligatoirement être en conformité avec la présente réglementation.

2. A la suite d'une accession à un niveau nécessitant un classement fédéral H2, une association sportive possède une dérogation pour deux saisons sportives afin de se mettre en conformité avec le présent règlement pour obtenir le type de classement fédéral nécessaire, sous réserve que la salle utilisée ait reçu le classement fédéral H1.

3. A la suite d'une accession à un niveau nécessitant un classement fédéral H3, une association sportive possède une dérogation pour une seule saison sportive afin de se mettre en conformité avec le présent règlement pour obtenir le type de classement fédéral nécessaire, sous réserve que la salle utilisée ait reçu le classement fédéral H 2.

4. Les associations sportives bénéficiant d'une dérogation expresse de la Commission fédérale des salles et terrains, autre que celles prévues aux articles 8.1, 8.2, 8.3, devront mettre leur salle et/ou terrain en conformité avec le type de classement fédéral requis dans des délais raisonnables.

Article 9 - Rôle des Commissions Salles et Terrains territorialement compétentes

1. La ou les Commission(s) Salles et Terrains territorialement compétente(s) sera (ont) déterminée(s), après concertation entre la Ligue Régionale et les Comités Départementaux, en fonction des besoins et de la réalité géographique.

2. Les responsables de chaque Commission Salles et Terrains territorialement compétente devront, à chaque début de saison sportive, se faire connaître auprès de la Commission Fédérale des Salles et Terrains.

3. La Commission Salles et Terrains territorialement compétente transmettra à la Commission Fédérale des Salles et Terrains le dossier de demande de classement fédéral des salles ou terrains. Elle mentionnera dans le cadre réservé à cet effet, sur le questionnaire, le rapport de visite et les propositions de son délégué ainsi qu'un avis clair et nettement motivé pour le classement fédéral du terrain ou de la salle. Cet avis devra être signé par un membre du bureau du Comité Départemental ou de la Ligue Régionale dont la signature sera authentifiée par l'apposition du cachet de l'organisme.

4. Après saisie informatique du dossier de classement fédéral par la Commission fédérale des Salles et Terrains, et en fonction de l'article 9.1 et 9.2, le dossier sera communiqué à la Commission Salles et Terrains territorialement compétente où il sera conservé en archives.

5. Notification du numéro national, du n° de classement fédéral et du type de classement fédéral sera faite auprès des intéressés par les soins de la Commission Salles et Terrains territorialement compétente.

6. La Commission Salles et Terrains territorialement compétente prend seule la responsabilité des classements fédéraux des terrains de plein air T1 et T2. Avant le 1^{er} Avril de chaque année, la liste de ces terrains sera obligatoirement transmise à la Commission fédérale des Salles et Terrains, afin de permettre à cette dernière la mise à jour de ses statistiques.

7. La ou les Commission(s) Salles et Terrains territorialement compétente(s) tiendra(ont), en relation avec la Commission fédérale des Salles et Terrains, la statistique par type de classement fédéral, du nombre des salles et terrains sur son territoire de compétences.

8. Les Commissions Salles et Terrains territorialement compétentes pourront demander à la Commission fédérale des salles et terrains, la suspension du classement fédéral des salles ou terrains dont les normes ne correspondent plus au règlement en vigueur.

TITRE II

CARACTÉRISTIQUES DES SALLES ET/OU TERRAINS, ET LEURS ÉQUIPEMENTS

Dispositions générales

Article 11 - Principe général

1. Toutes les salles et/ou terrains et leurs équipements, afin d'être classées et quelque soit le type de classement fédéral, doivent répondre aux caractéristiques générales définies dans le règlement officiel de Basketball (code de jeu), sauf à ce que le chapitre II du titre II du présent règlement vienne apporter des modifications et/ou précisions complémentaires d'ordre spécial.

2. Les organisateurs des différentes compétitions peuvent également après accord de la CFST, dans leurs règlements, recommander des conditions particulières relatives aux salles et/ou terrains pour la participation à leurs compétitions (capacité minimum en spectateurs, revêtement du sol, niveau d'éclairage, etc...).

Article 12 - Dimension des terrains - (Février 99)

1. En fonction des types de classements fédéraux, le terrain doit comprendre les dimensions minimum suivantes:

- Classement fédéral H1 : Minimum 26m x 14m - Maximum 28m x 15m, les variations en longueur et en largeur de ces terrains ne sont pas obligatoirement proportionnelles (24m x 13m admis pour les compétitions départementales non qualificatives à une compétition régionale et valable uniquement pour les constructions anciennes).

- Classement fédéral H2 : 28m x 15m conseillé - Minimum 26m x 14m - Maximum 28m x 15m, les variations en longueur et en largeur de ces terrains ne sont pas obligatoirement proportionnelles

- Classement fédéral H3 : 28m x 15m imposé.

- Classements fédéraux T1 et T2 : aucune dimension imposée.

- Classement fédéral T3 . Minimum 26m x 14m - Maximum 28m x 15m, les variations en longueur et en largeur de ces terrains ne sont pas obligatoirement proportionnelles (24m x 13m admis).

2. Pour le classement fédéral H3, H1 (construction nouvelle), H2 (construction nouvelle), le terrain de jeu doit être délimité par des lignes apparentes qui doivent se situer obligatoirement à une distance de deux mètres des spectateurs, panneaux publicitaires ou de tout autre obstacle.

3. Pour les classements fédéraux H1 (de construction ancienne), H2 (de construction ancienne), T1, T2, T3, le terrain de jeu doit être délimité par des lignes apparentes qui, normalement, doivent être à une distance de deux mètres des spectateurs, panneaux publicitaires ou de tout autre obstacle; cette distance peut se situer entre un et deux mètres dès lors qu'il y a protection des murs pignons (sur deux mètres de hauteur derrière les panneaux) et protection des obstacles latéraux éventuels. (Cf. annexe 17 (espace d'évolution)).

Ces dispositions sont également applicables dans le cas de réhabilitation de salles anciennes.

Article 13 - Sols des Terrains - (Février 98 - Février 99)

A- Terrains de Plein Air

1. Les terrains recouverts de gazon et les terrains rocailleux ou trop sablonneux et mouvants sont interdits. Sont autorisés les sols stabilisés, les sols avec chape, les sols calcaires, les revêtements poreux et perméables.

2. Le sol des terrains de plein air doit être souple dans la mesure du possible, ne pas retenir l'eau, être régulier dans le nivellement ; ne pas provoquer de causes de blessures en cas de chutes.

3. Le sol des terrains de plein air doit posséder une surface en forme de dos d'âne (pente en toit de l'axe longitudinal vers les lignes de touche) comportant des pentes superficielles de cinq à six millimètres au maximum par mètre, afin de permettre l'écoulement des eaux de surface par ruissellement.

4. Les terrains ne doivent pas être surplombés par des lignes électriques.

B- Terrains couverts

1. Les sols des terrains couverts doivent être plans, présenter une certaine souplesse, n'être ni glissants, ni abrasifs, ni éblouissants, résister à l'usure et au poinçonnement, être d'un entretien facile, ne pas être sonores. Ils doivent être conformes à la norme NF EN 14904 (juin 2006 Sols sportifs - sols multisports intérieurs)

2. Peuvent être utilisés : parquets sur lambourdes, lino-liège sur dalle de béton, caoutchouc, complexe de latex granulé de caoutchouc et de ciment, revêtement plastique et thermoplastique sur dalle de béton.

3. Le support du sol doit être conforme à la norme NF P 90-202.

C- Dispositions communes

1. Les entrées réservées aux arbitres, aux officiels et aux joueur-euses doivent être indépendantes des entrées réservées au public.

2. En aucun cas, le public ne devra avoir accès à l'aire de jeu, y compris la zone réservée autour de l'aire de jeu.

3. Pour les salles équipées de tribunes, le public sera séparé de l'espace compétition. Pour les compétitions officielles de la FIBA (classement fédéral H3) les spectateurs doivent être assis à une distance d'au moins cinq (5) mètres du bord extérieur des lignes délimitant le terrain de jeu.

Article 14 - Emplacement de la table de marque - (Février 99)

La table de marque doit se situer à l'emplacement défini dans le règlement officiel de Basketball.

Article 15 - Accès à l'aire de jeu des salles

1. Pour les classements fédéraux H1 et H2, l'accès à l'aire de jeu des joueur-euses et officiels doit se faire dans toute la mesure du possible par un couloir situé derrière ou à proximité de la table de marque, afin d'éviter tout incident éventuel.

2. Pour le classement fédéral H3, dans l'hypothèse où les conditions de l'article 15.1 ne pourraient être respectées, un tunnel fixe ou démontable reliant l'espace de jeu aux vestiaires sera installé. Ce tunnel aura au minimum les dimensions suivantes : largeur 2 m, hauteur 2,10 m.

Article 16 - Equipement médical

Toute association sportive affiliée devra tenir à la disposition des joueur-euses et officiels :

- pour toutes les épreuves départementales et régionales, une armoire à pharmacie la plus complète possible.
- pour toutes les épreuves nationales et internationales, local infirmerie réglementairement équipé, ainsi qu'un local équipé pour le contrôle antidopage

Article 17 - Issues de secours des salles

Les issues de secours doivent être prévues en conformité avec les services de sécurité du département où se trouve l'implantation de la salle, et permettre une évacuation rapide des spectateurs en cas de sinistre.

Article 18 - Vestiaires des salles - (Février 98)

1. Les vestiaires des joueur-euses et arbitres devront obligatoirement être situés dans l'enceinte de l'équipement sportif.

- Prévoir deux (2) vestiaires pour les joueurs et joueuses et deux (2) vestiaires de deux places pour les arbitres, pour les classements fédéraux H1 et H2.
- Prévoir quatre (4) vestiaires pour les joueurs et joueuses et deux (2) vestiaires de trois places pour les arbitres, pour le classement fédéral H3.

2. Chaque équipe devra disposer d'un vestiaire spécialisé et bien installé, fermant à clef, normalement aéré, et disposant d'un éclairage de nuit et d'une installation de chauffage en hiver. Chaque vestiaire sera pourvu, pour le classement fédéral H3, de sièges suffisants pour seize joueur-euses et de deux porte manteaux par joueur-euse.

3. Une affiche en bonne place mettra en garde contre les vols.

4. Les vestiaires des joueur-euses devront comporter un nombre suffisant de pommes de douches collectives ou individuelles, mis à la disposition de chaque équipe (quatre pommes par équipe au minimum) et un lavabo-pédiluve.

La disposition des locaux devra permettre le passage direct des vestiaires aux douches.

5. Les arbitres et les officiels de la table de marque devront disposer de deux vestiaires convenablement installés, fermant à clef. Pour le classement fédéral H3, ces vestiaires devront avoir une surface minimum de 6 m² et un volume de 14 m³. Ils devront avoir une ventilation naturelle ou mécanique. Leur équipement comprendra un minimum de 4 porte manteaux, une table ainsi qu'une chaise.

En outre, ils devront être équipés d'une douche et d'un lavabo avec eau chaude et froide et une glace miroir.

Article 19 - Infirmerie

1. Dans chaque salle couverte, une infirmerie doit être prévue. Son emplacement devra être situé de telle façon que l'on puisse y accéder rapidement avec un accidenté sur un brancard, et que l'on puisse l'évacuer, s'il y a lieu, directement de l'extérieur, en ambulance.

2. Pour les classements fédéraux H2 et H3, une infirmerie doit comprendre au minimum, un brancard, une table de massage, un lavabo avec eau courante chaude et froide, une armoire à pharmacie équipée des produits de première urgence et en parfait état d'utilisation immédiate.

3. Pour le classement fédéral H3, un local pour le contrôle anti-dopage est obligatoire et conforme au règlement adopté en application de l'article 16 de la loi n° 89-432 du 28 juin 1989, et conformément aux dispositions du décret n° 92-381 du 1^{er} avril 1992.

Pour le classement fédéral H2, ce local est fortement conseillé.

Article 20 - Sanitaires des salles

Des W-C. et urinoirs seront prévus :

- attenants les vestiaires des joueur-euses ;
- attenants les vestiaires des arbitres et officiels.

Les W-C. et urinoirs réservés au public doivent être indépendants, en dehors du voisinage des vestiaires des arbitres et des équipes et en fonction du nombre de spectateurs de la salle.

Article 21 - L'éclairage des salles - (Février 2000)

1. Niveau de l'éclairage : Norme NF EN 12193

Pour qu'un terrain en salle ou en extérieur puisse recevoir le classement fédéral sans difficulté, celui-ci devra comporter des niveaux d'éclairage au moins égaux ou supérieurs à ceux préconisés dans les recommandations de l'Association Française de l'Eclairage.

Les niveaux minimum d'éclairage par type de classement fédéral sont les suivants :

H1 : 300 lux pour les constructions anciennes, 500 lux pour les constructions nouvelles.

H2 : 500 lux.

H3 : 750 lux.

2. Uniformité de l'éclairage.

L'une des qualités d'une bonne installation d'éclairage est l'obtention d'un coefficient d'uniformité satisfaisant. Celui-ci dépend, d'une part de la position des sources lumineuses et d'autre part, du nombre d'appareils utilisés.

On considérera que l'uniformité d'éclairage est satisfaisante si les rapports suivants sont respectés :

$$\frac{\text{Eclairage mini}}{\text{Eclairage moyen}} = \text{égal ou supérieur à } 0,7 \quad \frac{\text{Eclairage mini}}{\text{Eclairage maxi}} = \text{égal ou supérieur à } 0,5$$

La disposition des sources d'éclairage influe non seulement sur le coefficient d'uniformité, mais intervient pour beaucoup dans les conditions de confort visuel des joueur-euses. Il est en effet indispensable d'éviter tout risque d'éblouissement dû à des appareils mal placés, car l'éblouissement réduit considérablement l'acuité visuelle.

Nous donnons ci-après à titre indicatif quelques exemples d'éclairage de terrains en salle et en extérieur. Il conviendra dans la mesure du possible de s'approcher au mieux de ces installations type, pour éviter toute gêne de la part des joueur-euses et même des spectateurs.

3. Mesure de l'éclairage (relevé à effectuer exclusivement en nocturne).

L'éclairage exprimé en Lux est donné par la lecture d'un instrument de mesure appelé LUXMETRE.

Le relevé d'éclairage devra s'effectuer au niveau du sol : l'éclairage considéré étant un éclairage moyen horizontal, le luxmètre ou sa cellule photosensible devra être posé sur le sol ou tenu à la main dans un plan parfaitement horizontal.

L'éclairage horizontal moyen se définit comme étant une moyenne arithmétique de la mesure effectuée en chacun des treize points réglementaires définis en annexe 15.

Eclairage mini.

Le coefficient d'uniformité : —————

Eclairage moyen

s'obtient en divisant l'éclairage en lux relevé au point le plus faible, par l'éclairage résultant de la méthode des 13 points indiqués en annexe.

Il est intéressant de compléter les mesures d'éclairage par une mesure de la tension du réseau alimentant les appareils d'éclairage, en effet, celui-ci peut présenter des variations en plus ou en moins qui agissent d'une façon assez importante sur le flux lumineux émis par les lampes, donc sur l'éclairage en Lux relevé.

Cette mesure de vérification de la tension (115, 230 ou 380 volts) peut facilement être effectuée par l'installateur électricien, elle devra obligatoirement être faite en même temps que le relevé d'éclairage et en charge, c'est-à-dire avec tous les appareils d'éclairage allumés (fonctionnement maximum).

Des feuilles de relevé d'éclairage fournies par la Fédération devront être remplies conformément à l'exemple prévu à l'annexe 15, et renvoyées en même temps que la demande de classement fédéral.

Article 22 - Le capitonnage

1. Le panneau et la structure supportant le panneau doivent être capitonnés.
2. Le capitonnage du panneau d'une épaisseur minimum de 20 mm doit couvrir (annexe 12 et 13):
 - la base du panneau et les côtés verticaux sur au moins 350 mm à partir de la base du panneau,
 - les bords inférieurs devant et derrière sur une hauteur minimum de 20 mm à partir de la base.
3. Le capitonnage de la structure supportant le panneau doit couvrir:
 - les bords verticaux de chaque côté sur une hauteur minimum de 2150 mm à partir du sol avec une épaisseur minimum de 100 mm (annexe 12 et 13),
 - la face inférieure et les côtés, le long du bras supportant le panneau, sur une longueur minimum de 1200 mm à partir de la face arrière du panneau et avoir une épaisseur minimum de 25 mm (annexe 12 et 13).
4. Tout le capitonnage doit:
 - être conçu de façon à ce qu'aucune partie du corps ne puisse y être prise,
 - avoir un coefficient d'enfoncement maximum de 50 %. Cela veut dire que, si une force quelconque est appliquée soudainement sur le capitonnage, son enfoncement n'excède pas 50 % de l'épaisseur originelle,
 - passer le test en conformité avec la norme EN 913, être de couleur bleue en conformité avec la norme NCS 0090-B10G, pour le classement H3.

Article 23 - Recommandations diverses

1. Toutes les salles devront être équipées de deux balais anti-poussière disposés aux deux extrémités de l'aire de jeu.
2. Toutes les installations nécessaires devront exister pour faciliter l'organisation et le contrôle des recettes.

Dispositions spécifiques et complémentaires au classement fédéral des terrains de plein air

Article 24 - Définition d'un but de Basketball de plein air

Un but de basket est composé de quatre parties :

- | | |
|-----------|----------|
| - Poteau | - Anneau |
| - Panneau | - Filet |

Dans tous les cas les équipements de Basketball devront être conformes à la norme NFEN 1270.

Article 25 - But de basket pour classement fédéral T3

1. Poteau

- Le mono tube est obligatoire. La section ronde ou carrée est admise dans les limites de la norme EN 1270.
- La fixation au sol sera prévue pour un sol sablonneux et ne présentera aucune aspérité.
- Le déport poteau - aplomb du panneau est de : 2,25 m.

2. Panneau

- Le bois, sous toutes ses formes est déconseillé. La forme rectangulaire est obligatoire.

3. Anneau

1^{er} cas cercle fixe :

- Devra toujours être directement fixé au poteau,
- Le cercle formé dans un fer plat est interdit,
- Le cercle peut être renforcé par un fer plat d'une largeur de 25 mm sur l'ensemble de la circonférence.
- Les fixations du filet ne présenteront pas d'ouverture supérieure à 8 mm.
- Les jambes de force entre la platine et le cercle seront placées à l'intérieur du fer plat de renforcement et ne présenteront aucun angle fermé,
- La platine arrière et verticale de l'anneau sera reliée à l'anneau par un carénage jusqu'à rejoindre le fer plat de renforcement du cercle, tout en prenant appui des deux côtés de la partie supérieure et horizontale de la platine.

2^{ème} cas :

- Cercle à déclenchement

4. Filet

- Obligatoire seul le filet métallique est interdit (sécurité et nuisance sonore).

Article 26 - But de basket pour classement fédéral T2

1. Poteau

- Le mono tube est obligatoire. La section ronde ou carrée est admise dans les limites de la norme EN 1270.
- La fixation au sol sera prévue pour un sol sablonneux et ne présentera aucune aspérité.
- Le déport poteau, aplomb du panneau ne pourra être inférieur à : 1,20 m.

2. Panneau

- Les polyesters et dérivés sont conseillés. Toutefois, les autres matériaux sont acceptés.

- La forme des panneaux est libre pour un minimum de 1 200 mm sur la longueur et de 900 mm sur la hauteur.

3. Anneau

1^{er} cas cercle fixe :

- Devra toujours être directement fixé au poteau.
- Le cercle formé dans un fer plat est interdit.
- Le cercle peut être renforcé par un fer plat d'une largeur de 25 mm sur l'ensemble de la circonférence.
- Les fixations du filet ne présenteront pas d'ouverture supérieure à 8 mm.
- Les jambes de force entre la platine et le cercle seront placées à l'intérieur du fer plat de renforcement et ne présenteront aucun angle fermé.
- La platine arrière et verticale de l'anneau sera reliée à l'anneau par un carénage jusqu'à rejoindre le fer plat de renforcement du cercle, tout en prenant appui des deux côtés de la partie supérieure et horizontale de la platine.

2^{ème} cas :

- Cercle à déclenchement

4. Filet

- Obligatoire, seul le filet métallique est interdit. (sécurité et nuisance sonore).

Article 27 - But de basket pour classement fédéral T1

1. Poteau

- Le mono tube est obligatoire. La section ronde ou carrée est admise dans les limites de la norme EN 1270.
- La fixation au sol sera prévue pour un sol sablonneux et ne présentera aucune aspérité.
- Le déport poteau, aplomb du panneau ne pourra être inférieur à : 0,60 m.

2. Hauteur

- Ce type de but ne bénéficiera du classement fédéral «loisirs» qu'à la condition de présenter deux hauteurs possibles d'utilisation 3,05 m et 2,60 m.

3. Fixation

- Un but à fixation murale respectant les articles 1 et 2 ci-dessus peut bénéficier du classement fédéral «loisirs».

Article 28 - Terrain de plein air pour classement fédéral T3

1. Les terrains recouverts de gazon et les terrains rocaillieux ou trop sablonneux et mouvants sont interdits. Sont autorisés: les sols stabilisés, les sols avec chape, les sols calcaires, les revêtements poreux et perméables.

2. Le sol des terrains de plein air doit être souple dans la mesure du possible, ne pas retenir l'eau, être régulier dans le nivellement, ne pas provoquer de causes de blessures en cas de chutes.

3. Le sol des terrains de plein air doit posséder une surface en forme de dos d'âne (pente en toit de l'axe longitudinal vers les lignes de touche), comportant des pentes superficielles de cinq à six millimètres au maximum par mètre, afin de permettre l'écoulement des eaux de surface par ruissellement.

4. Afin de réduire le niveau des nuisances sonores, le ballon normalement gonflé, ne devra pas, en rebondissant sur le sol dans l'action normale du dribble, excéder 85 DB (A) - sur fast, détecteur impulse.

NB : Le seuil de 85 NB (A) a été fixé suite à un protocole mis au point avec un laboratoire acoustique.

Les tests de ce protocole portaient sur des ballons de tailles et de nature différentes.

5. Afin de préserver la tranquillité du site, le terrain, s'il est éclairé, devra être muni d'un dispositif coupant l'éclairage automatiquement à l'heure convenue entre le propriétaire, les riverains et les utilisateurs.

6. Le terrain de plein air ne bénéficiera du classement fédéral Compétition que s'il est équipé de Buts homologués Compétition pour terrain de plein air.

Article 29 - Terrain de plein air pour classement fédéral T2

1. Le sol des terrains de plein air doit être souple dans la mesure du possible, ne pas retenir l'eau, être régulier dans le nivellement, ne pas provoquer de causes de blessures en cas de chutes.

2. Le sol des terrains de plein air doit posséder une surface en forme de dos d'âne (pente en toit de l'axe longitudinal vers les lignes de touche) comportant des pentes superficielles de cinq à six millimètres au maximum par mètre, afin de permettre l'écoulement des eaux de surface par ruissellement.

3. Sont classés Entraînement, les terrains qui présentent deux buts face à face. Les dimensions seront au plus proche des dimensions officielles en fonction du site disponible.

4. Afin de réduire le niveau des nuisances sonores, le ballon, normalement gonflé, ne devra pas, en rebondissant sur le sol dans l'action normale du dribble, excéder 85 DB (A) - sur fast, détecteur impulse.

NB : Le seuil de 85 DB (A) a été fixé suite à un protocole mis au point avec un laboratoire acoustique. Les tests de ce protocole portaient sur des ballons de tailles et de nature différentes.

5. Afin de préserver la tranquillité du site, le terrain, s'il est éclairé, devra être muni d'un dispositif coupant l'éclairage automatiquement à l'heure convenue entre le propriétaire, les riverains et les utilisateurs.

6. Le terrain de plein air ne bénéficiera du classement fédéral Entraînement que s'il est équipé de But homologué pour terrain de plein air.

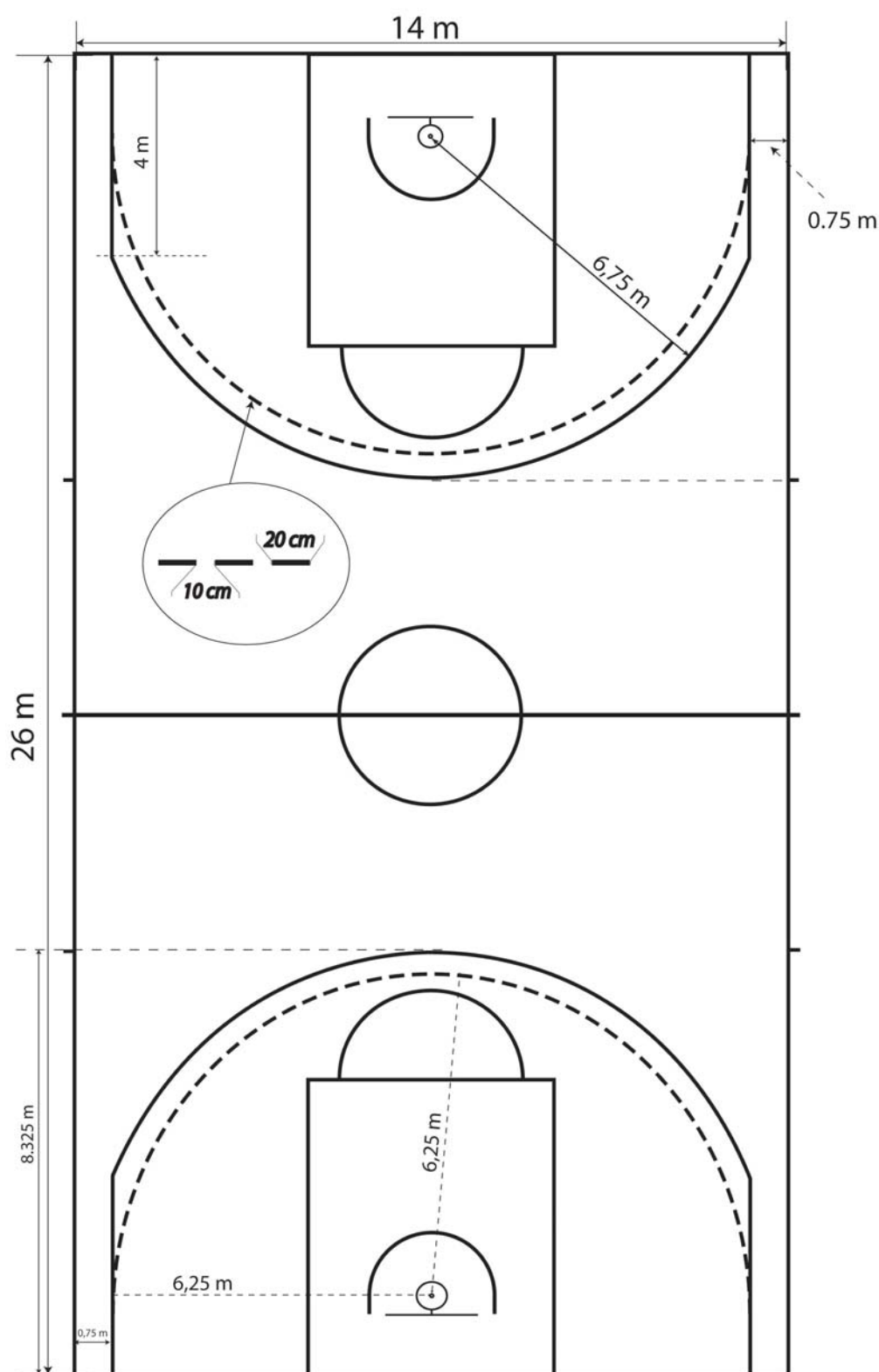
ANNEXES

En application de l'avis N°2010-003 de la CERFRES (voir note d'introduction du présent règlement), les propriétaires d'équipements sportifs se plaçant dans une démarche de construction neuve ou de réhabilitation d'un équipement sportif destiné entre autre à la pratique du Basketball, ou bien de réfection du sol sportif, peuvent d'ores et déjà anticiper les changements réglementaires prévus par les annexes 1 à 5 et 17.

ANNEXE 2

Nouveau terrain de 26m x 14m

Dimensions et tracés acceptés à compter du 1^{er} septembre 2009 pour les niveaux de jeu nécessitant un classement H1 et H2 et seulement dans le cas où la salle ne peut recevoir un tracé prévu à l'annexe 6 (exemple : distance de sécurité autour du terrain inférieur à 2m).

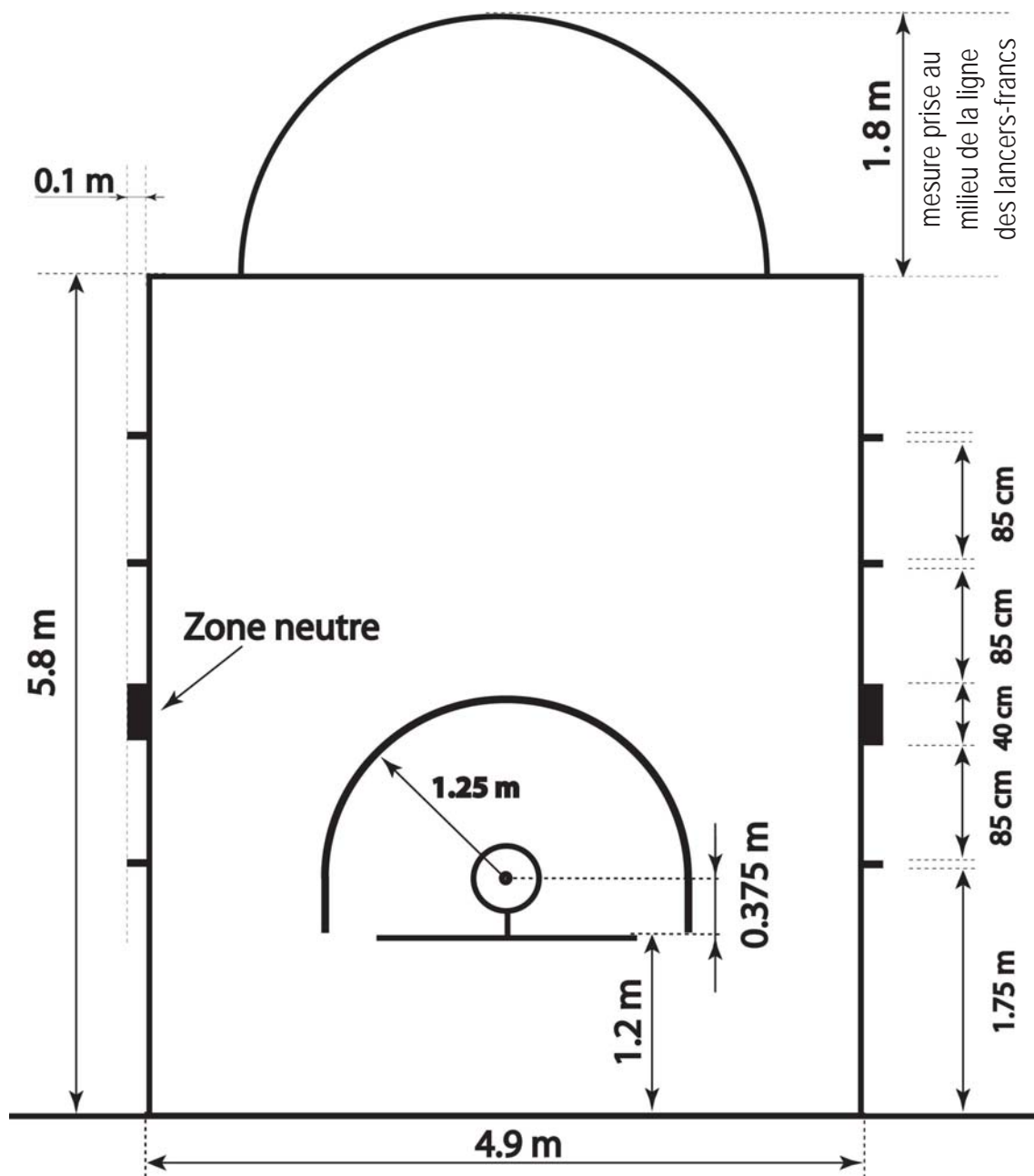


ANNEXE 3

Nouvelle zone restrictive

Dimensions et tracés obligatoires à compter du 1er septembre 2010 pour les niveaux de jeu nécessitant un classement H3 (International ; Coupe d'Europe ; Pro A; Pro B; LFB; NM1; L2).

Dimensions et tracés acceptés à compter du 1er septembre 2009 pour les niveaux de jeu nécessitant un classement H1 et H2.

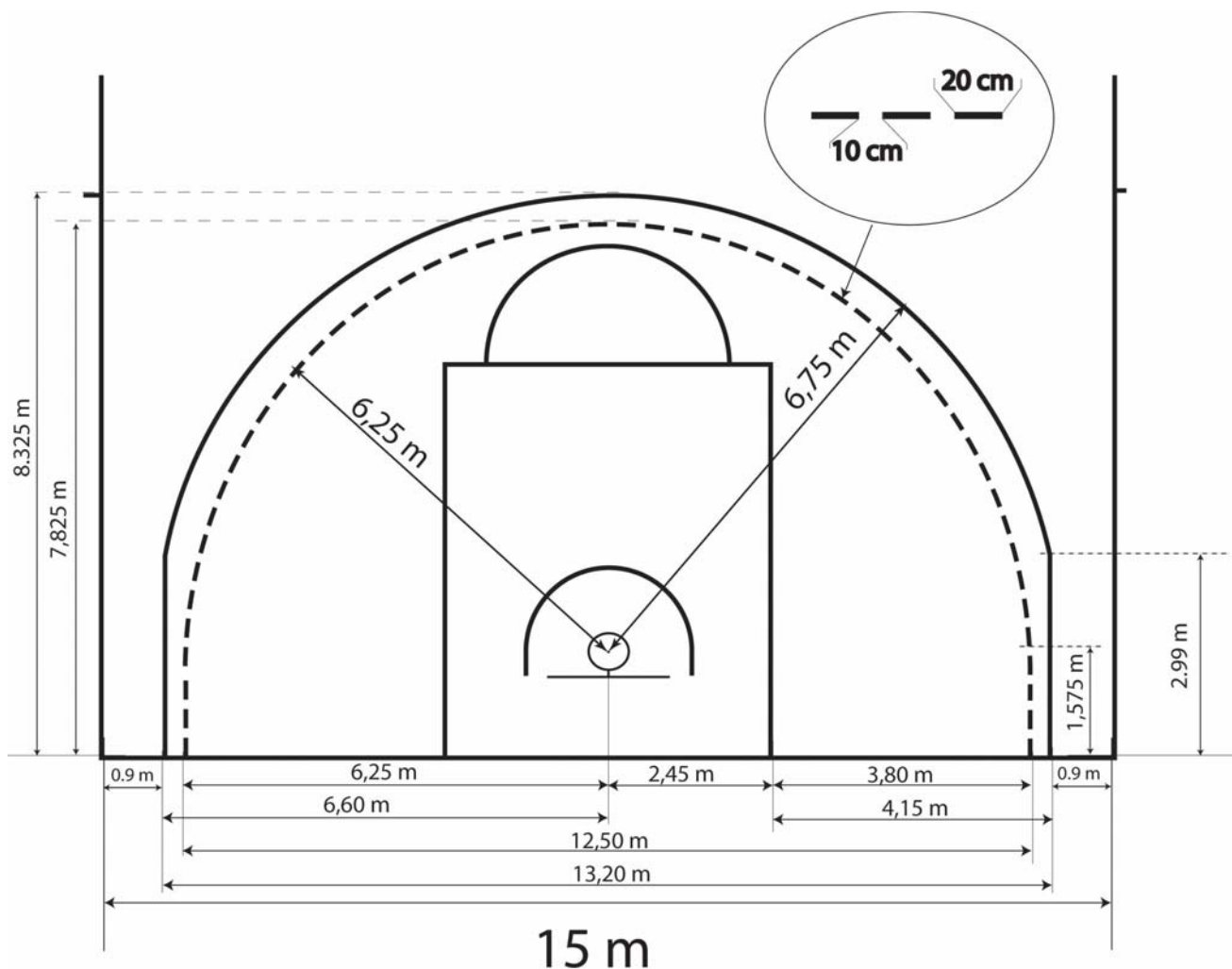


ANNEXE 4

Détail des nouvelles lignes délimitant les zones du panier à trois points pour un terrain de 28m x 15m

Dimensions et tracés obligatoires à compter du 1er septembre 2010 pour les niveaux de jeu nécessitant un classement H3 (International ; Coupe d'Europe ; Pro A; Pro B; LFB; NM1; L2).

Dimensions et tracés acceptés à compter du 1er septembre 2009 pour les niveaux de jeu nécessitant un classement H1 et H2.

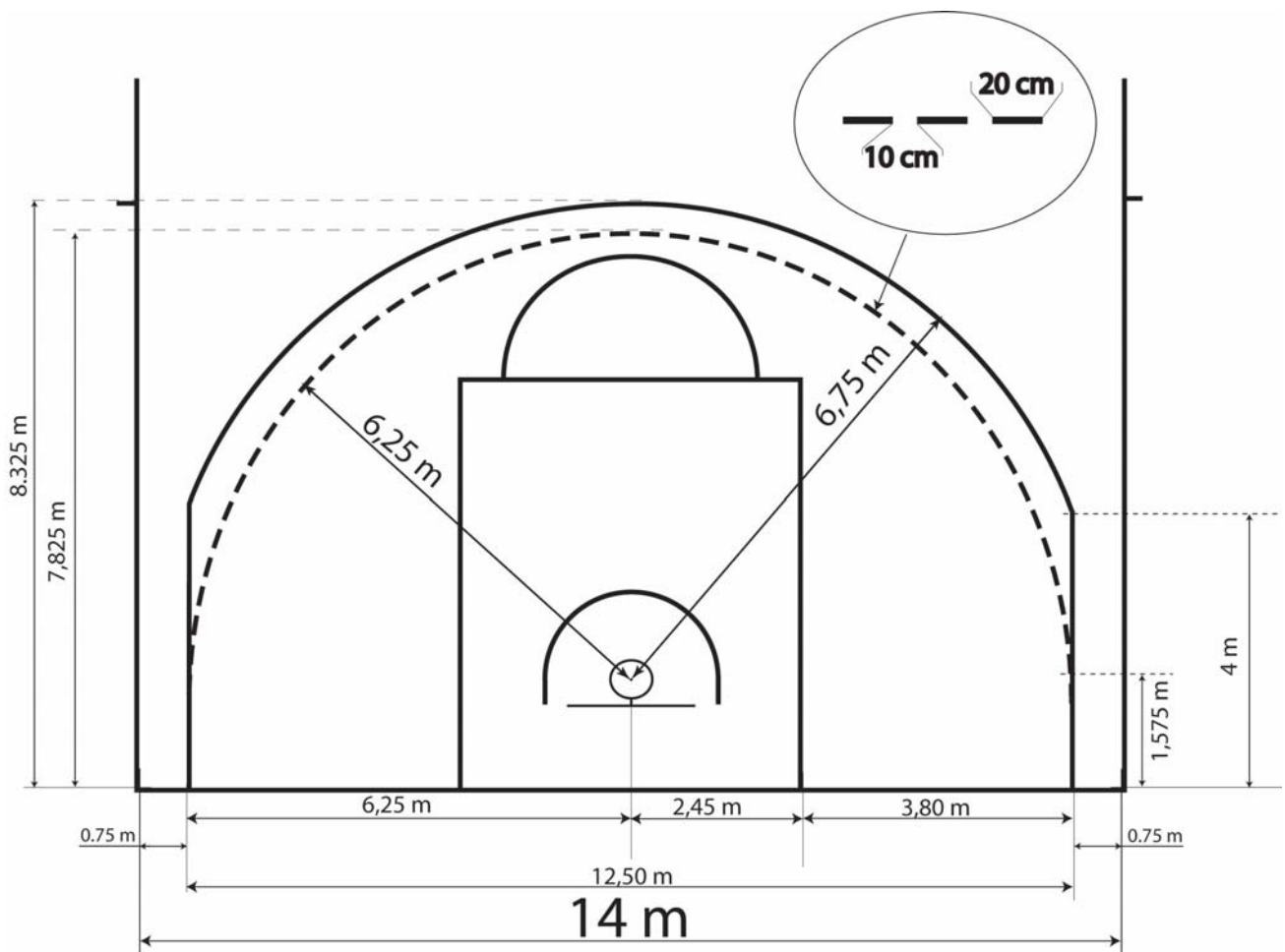


ANNEXE 5

Détail des nouvelles lignes délimitant les zones du panier à trois points pour un terrain de 26m x 14m

Dimensions et tracés acceptés à compter du uniquement pour les salles ayant un espace d'évolution inférieur à 32m x 19m et pour les niveaux de jeu nécessitant un classement H1 et H2.

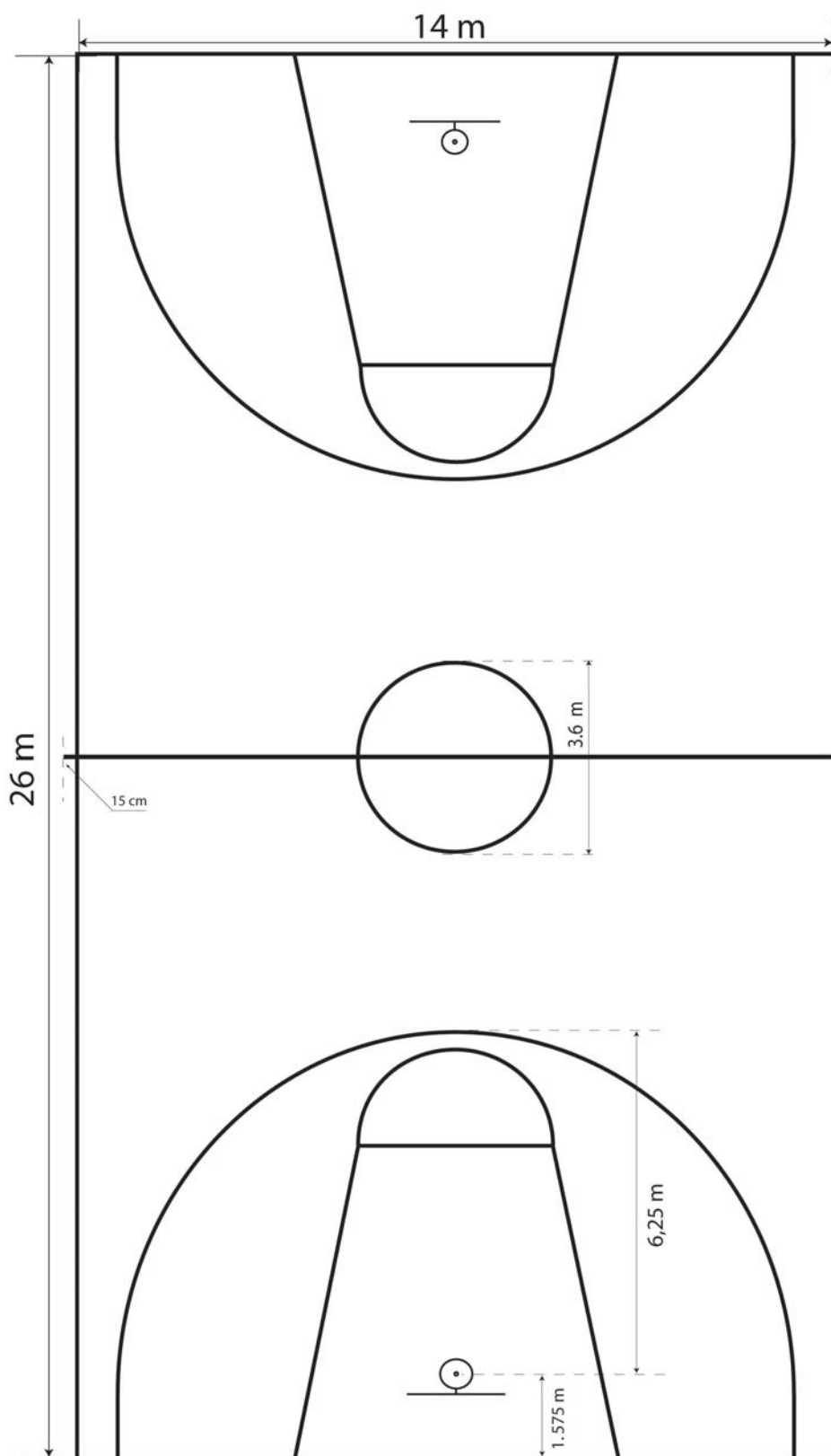
Ces dimensions et tracés ne conviennent pas à des salles concernées par un Niveau de classement H3 et pour les niveaux de jeu Pro A; Pro B; LFB; NM1; L2.



ANNEXE 7

Terrain de 26m x 14m

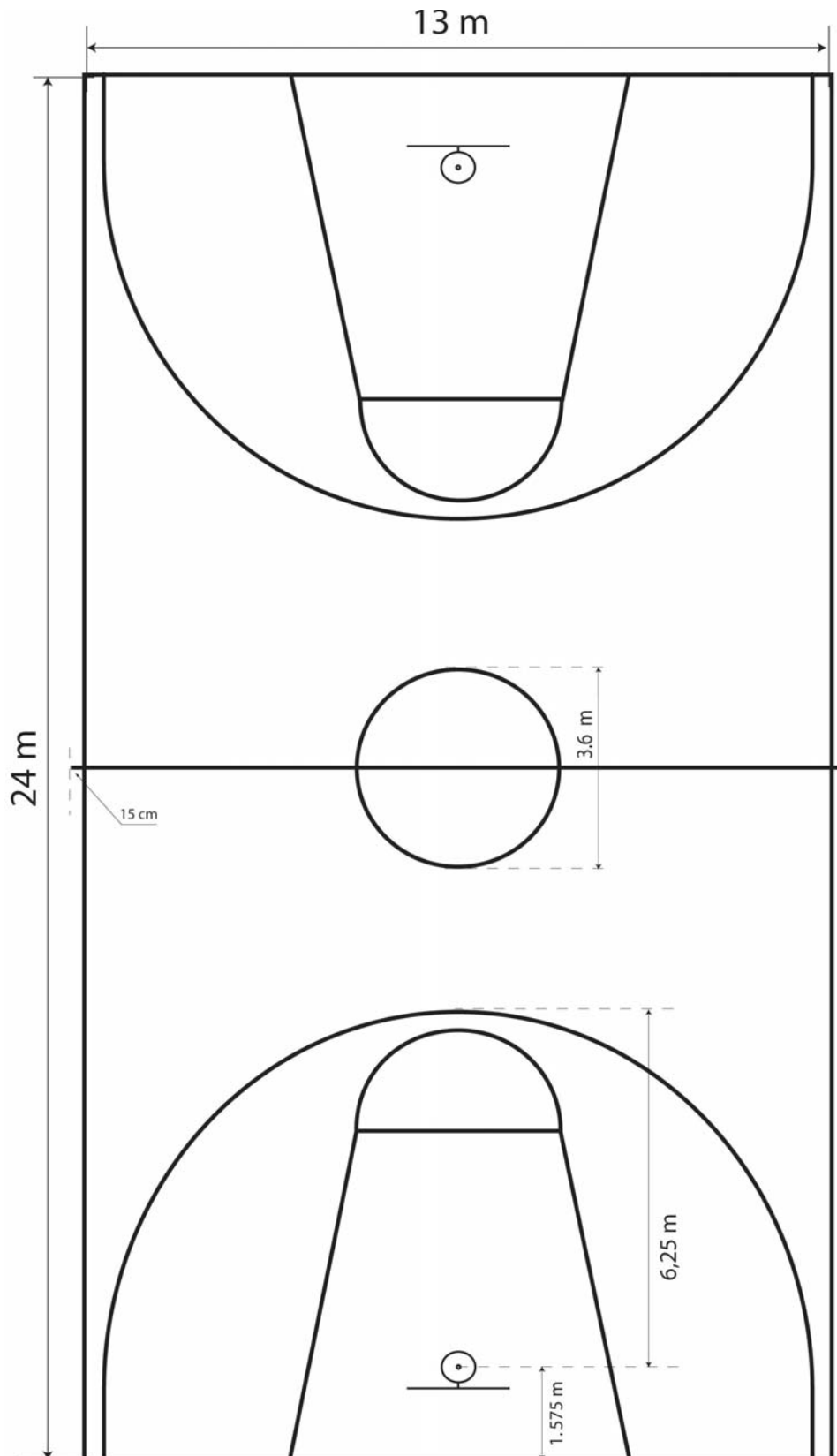
Dimensions et tracés acceptés pour niveaux de jeu nécessitant un classement H1 et H2.



ANNEXE 8

Terrain de 24m x 13m

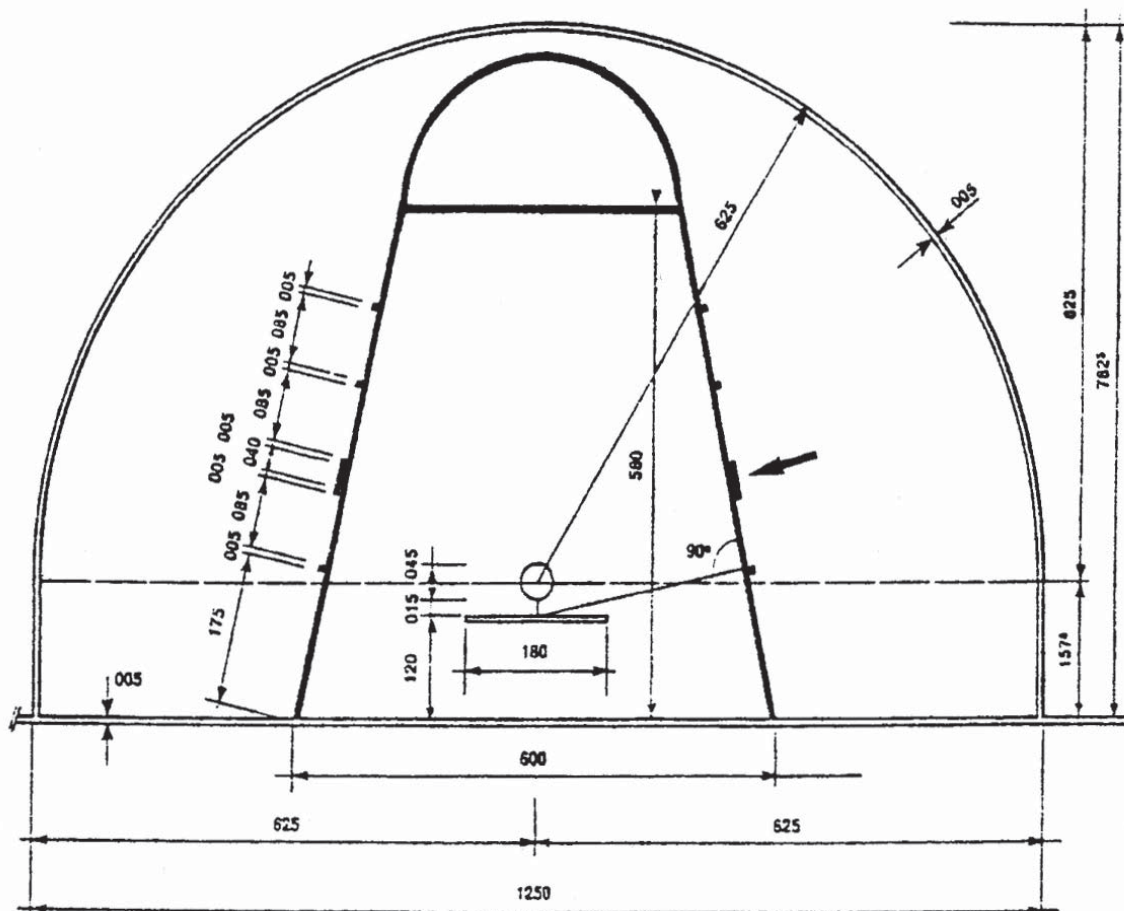
Dimensions et tracés acceptés pour les anciennes constructions pour les niveaux de jeu nécessitant un classement H1 mais exclusivement pour la participation au championnat départemental non qualificatif au championnat régional, et aux championnats de jeunes.



ANNEXE 9

Détail de la ligne délimitant la zone du panier à trois points

- Dimensions et tracés obligatoires pour les niveaux de jeu nécessitant un classement H3 (International ; Coupe d'Europe ; Pro A; Pro B; LFB; NM1; L2) jusqu'au 31 août 2010.
- Dimensions et tracés encore en vigueur pour les niveaux de jeu nécessitant un classement H1, H2.



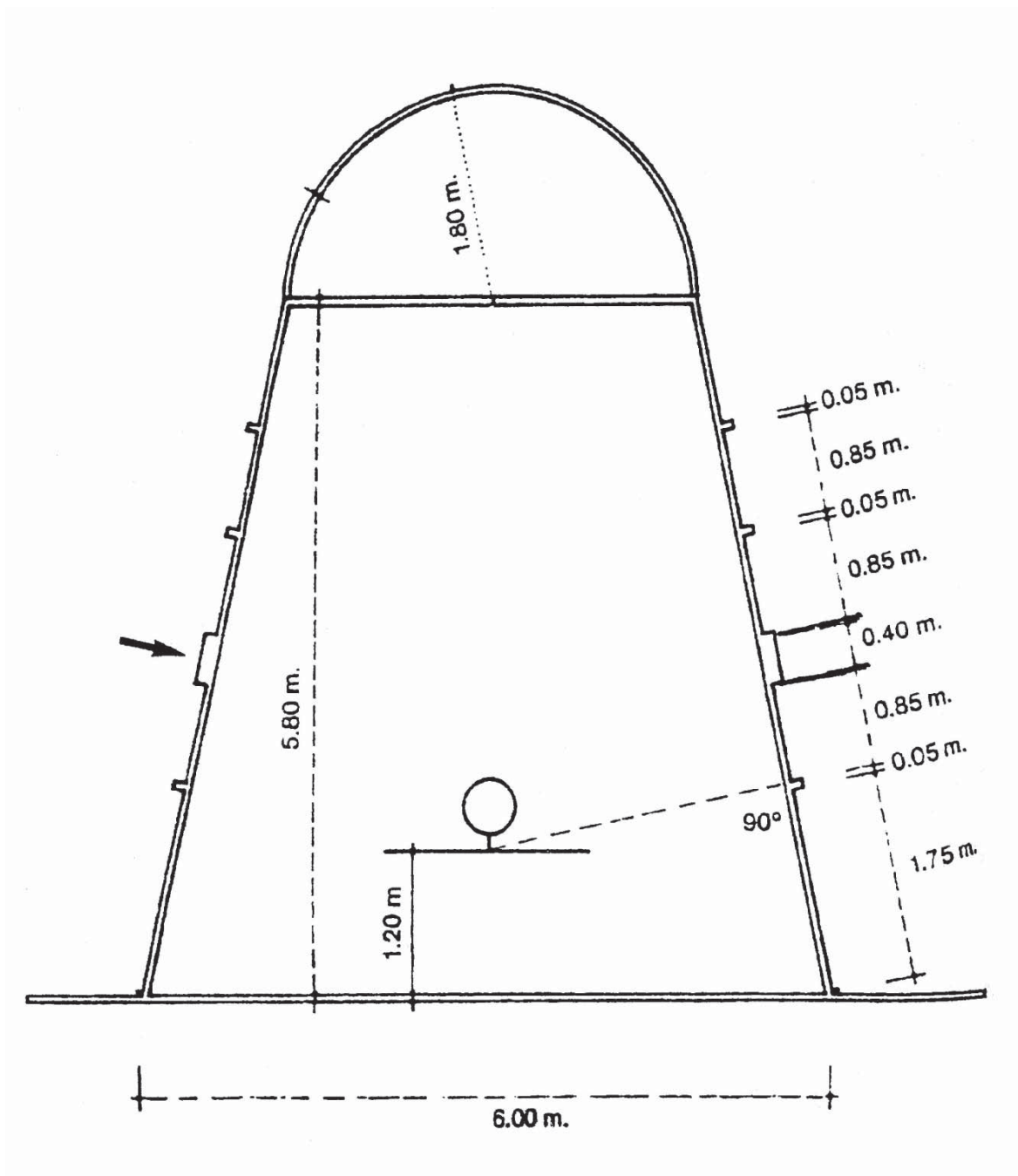
Détails constructifs :

- Imaginez sur la ligne de fond à l'axe du terrain un rectangle de 12,50 de base et de 1,575 de hauteur.
- Sur ce rectangle, placez un demi-cercle d'un rayon de 6,25.

ANNEXE 10

Zone restrictive

- Dimensions et tracés encore en vigueur pour les niveaux de jeu nécessitant un classement H1, H2.



ANNEXE 12

LE PANIER LE PANNEAU ET SON SUPPORT

Obligations pour agrément H 3 et constructions neuves

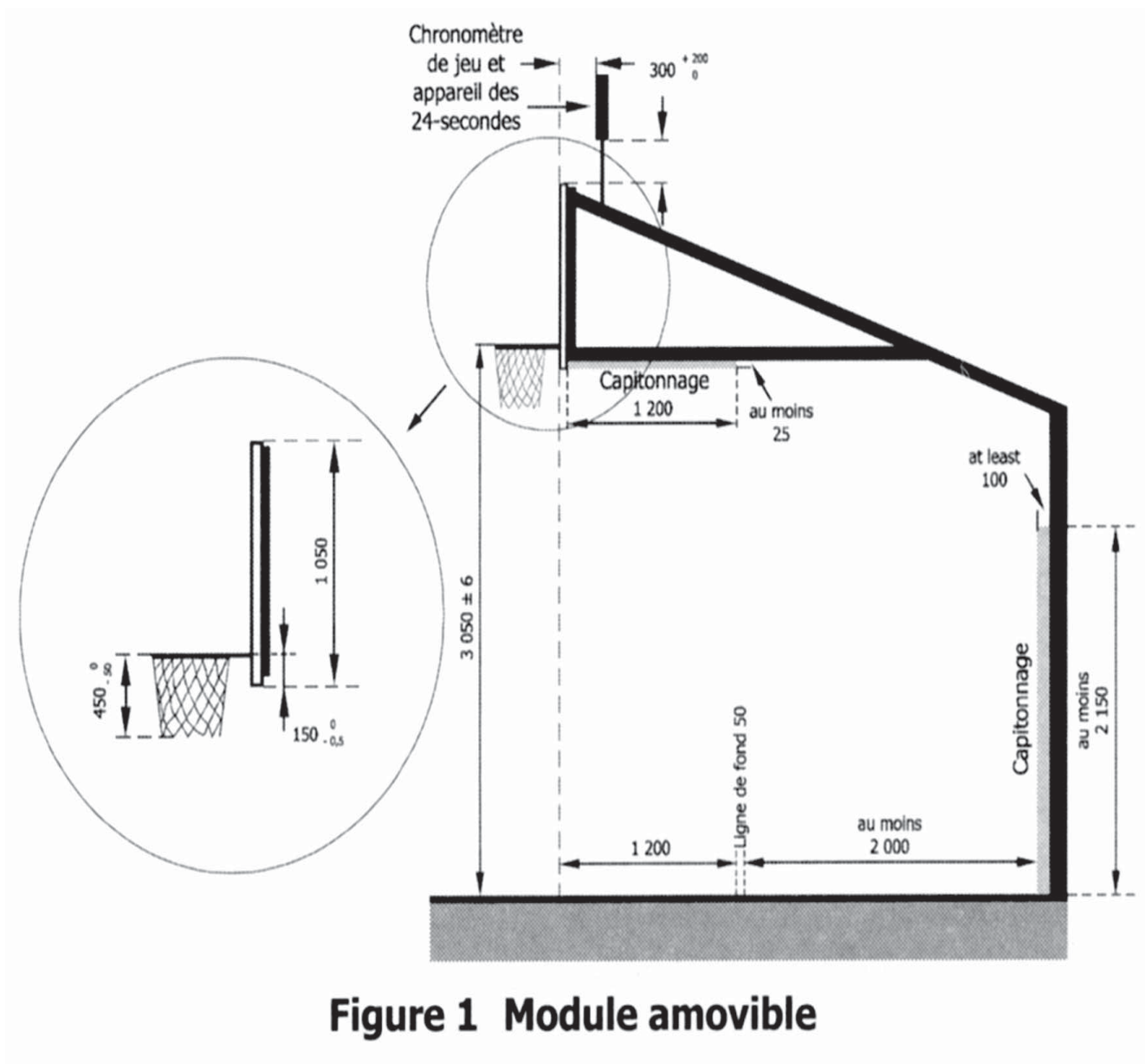


Figure 1 Module amovible

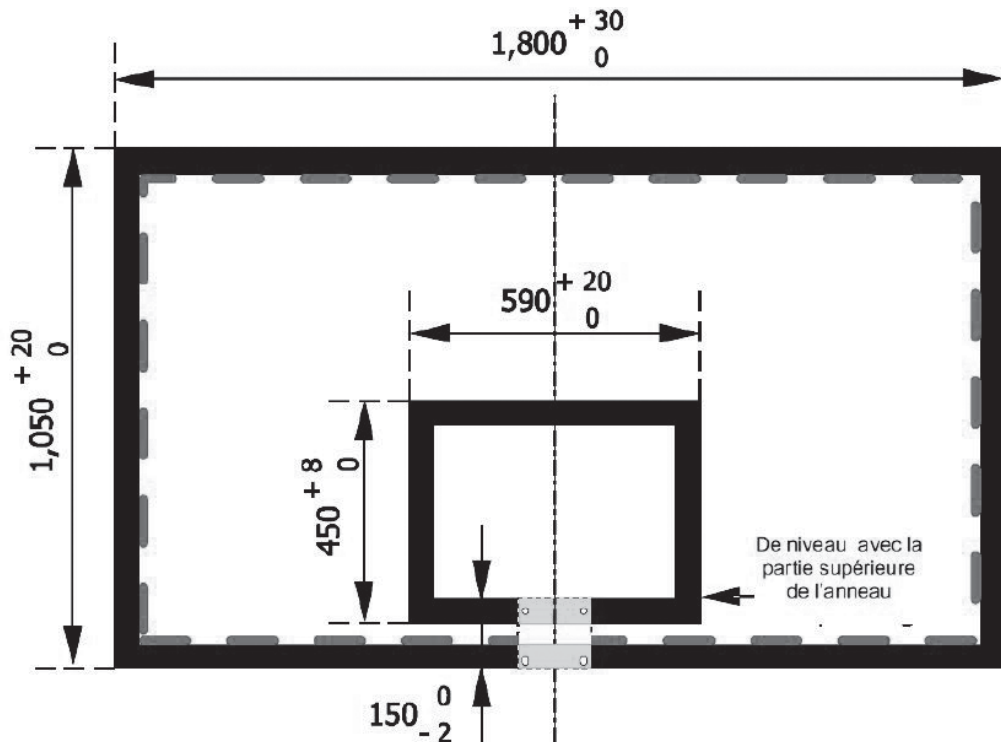
S&T

ANNEXE 13

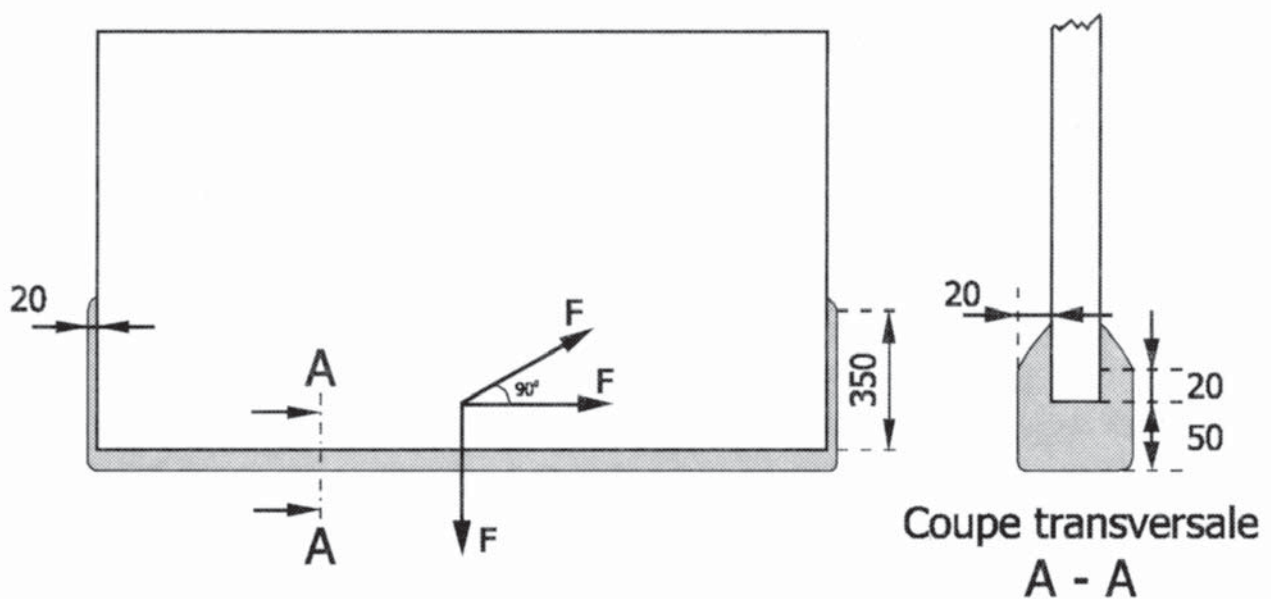
LE PANNEAU

L'entourage lumineux du panneau (guirlande lumineuse LED STRIP) est obligatoire pour les niveaux de jeu International ; Coupe d'Europe ; Pro A ; Pro B.

(Dimensions en mm)

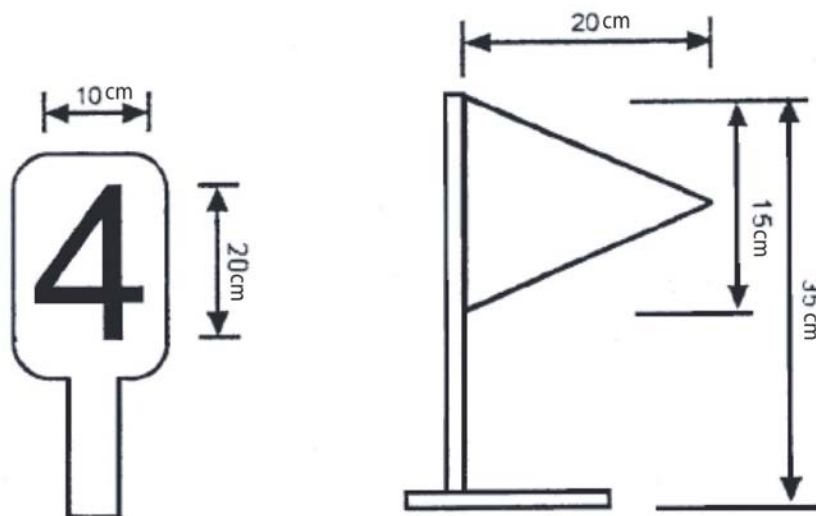
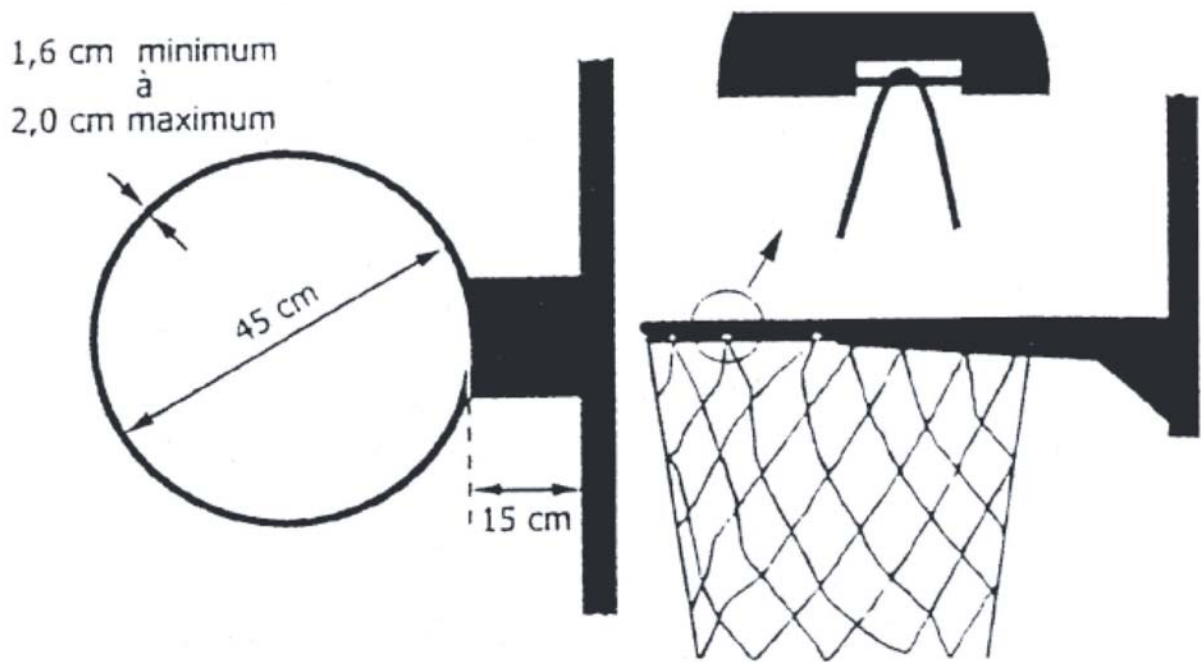


Toutes les lignes de 5 cm de large



ANNEXE 14

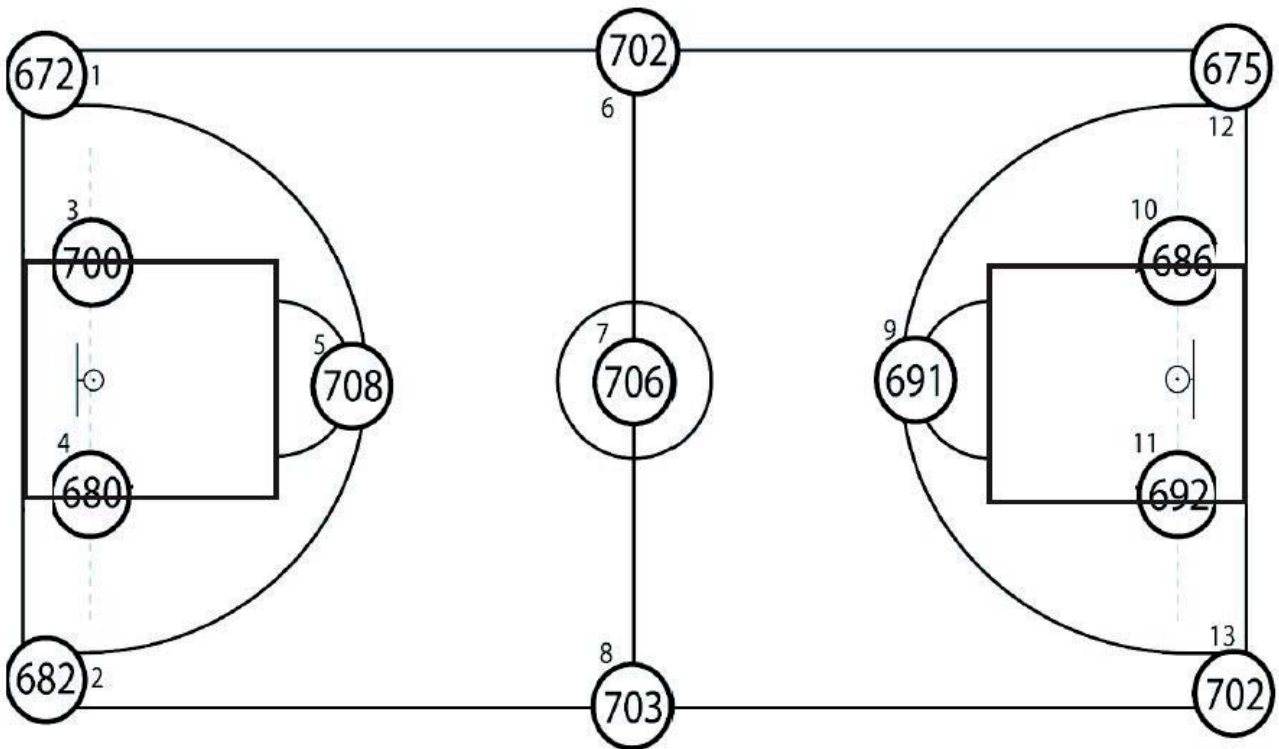
L'ANNEAU



S&T

ANNEXE 15

EXEMPLE DE RELEVÉ DES ÉCLAIREMENTS POUR LES SALLES SPECIFIQUES



Total des 13 points : 8999

Moyenne (Total / 13) : 692

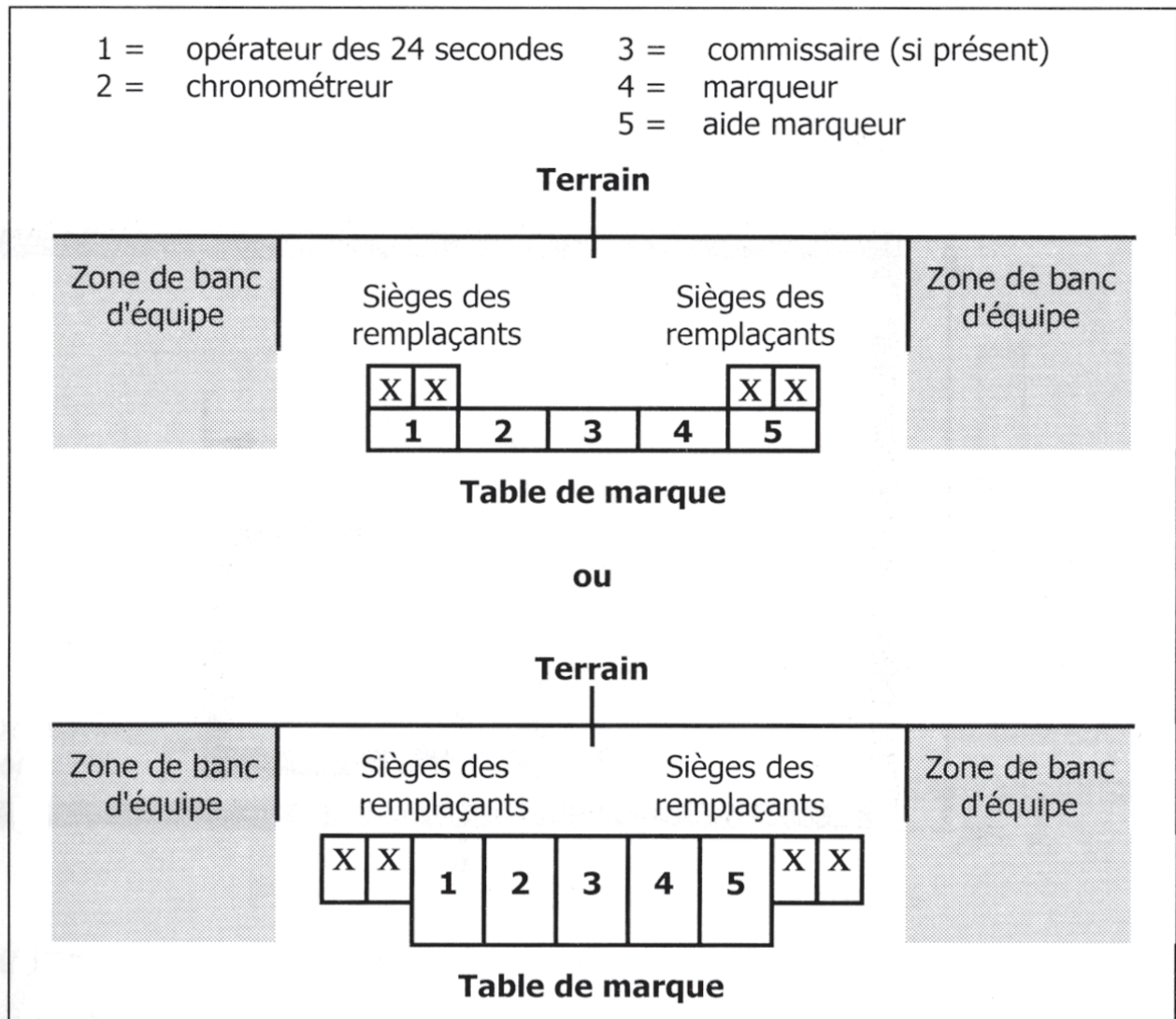
Coefficient uniformité (Ecl. Mini / Ecl. Moyen) : 0,97

Ecl. Mini / Ecl. Maxi : 0,95

Date et heure du relevé :

ANNEXE 16

Table de marque et chaises de remplaçants



Note : Les officiels de la table de marque doivent avoir une vision claire du terrain de jeu. Les sièges des remplaçants doivent par conséquent être placés plus bas que ceux des officiels de la table de marque.

Comme alternative, la table de marque et ses sièges peuvent être placés sur une estrade.

Les prises électriques et autres connexions (en nombre suffisant et si possible enterrés) devront se situer à proximité de la table pour permettre le branchement des modules nécessaires à l'affichage sportif définis dans le classement fédéral.

En fonction de la compétition (définie dans le classement fédéral H3) 2 places supplémentaires devront être mises à disposition des statisticiens ainsi qu'une connexion au réseau Internet selon le protocole de connexion : WIFI (sans fil) ou RJ45 (réseau local).

ANNEXE 17 - ÉQUIPEMENT DE BASKETBALL			
CLASSEMENTS FÉDÉRAUX	Classement Fédéral H1	Classement Fédéral H2	Classement Fédéral H3
NIVEAU DE JEU	Championnat départemental et régional»	Pré national (qualificatif championnat de France) NM2, NM3, L2, NF1, NF2, NF3	NM1, LFB, PRO A, PRO B
DIMENSIONS			
Espace de jeu : constructions neuves		28x15x7 m 28x15x7 m	
Espace de jeu : constructions anciennes	ou 24x13x7m (départemental uniquement)	ou 26x14x7m	
Espace d'évolution : constructions neuves		32x19x7m 32x19x7m	
Espace d'évolution : constructions anciennes	ou 28x17x7m	ou 30x18x7m	
Espace de compétition : constructions neuves	32x20,5x7m		38x20,5x7m
Espace de compétition : constructions anciennes	ou 30x19,5x7m ou 28x18,5x7m	32x20,5x7m	
BUTS DE BASKET			
Structure	conforme à la norme EN 1270 (de type 1 pour H3, cf annexe 12)		
Panneaux plexiglas ou méthacrylate (transparence)	recommandé		obligatoire
Cercles à déclenchement	recommandé		obligatoire
Capitonnage (protection des panneaux et structures)		obligatoire	«capitonnage obligatoire du bras de la structure pour les modules amovibles»
DIMENSIONS MINI BASKET			
Espace de jeu	Minimum 15 x 14m / Max 28x15	Pour le Mini Basket, la présence des lignes sur un terrain de jeu est essentielle.	
Hauteur du cercle	2 M 60	Même tracées de façon sommaire, elles donnent aux enfants les repères et sont indispensables à l'acquisition et au respect des règles du jeu.	
Ligne de lancer franc	à 4 m du panneau		
SOLS SPORTIFS			
Couleur du tracé	ROUGE		BLANC si tracé uniquement BASKET
Nature du revêtement de sol		«Parquet conseillé» L2 : recommandé	Parquet
Nature du sol support		les sols sportifs doivent répondre à la norme NF EN 14904 (NF P 90-203)	
		NF P 90-202	

ÉCLAIRAGE		
Eclairage minimum : constructions neuves	500 Lux	750 Lux
Éclairage minimum : constructions anciennes	300 Lux	500 Lux
Coefficient d'uniformité minimum	éclairage Minimum ÷ éclairage moyen ≥ 0,7	
Point de mesure d'éclairage	13	
AFFICHAGE		
Affichage électronique	Recommandé	oui
Affichage des fautes d'équipes (cumul)	Recommandé	Obligatoire NM2, L2, NF1 Conseillé NM3, NF2
	Recommandé	Conseillé NM2, NM3, L2, NF1, NF2
«Affichage des fautes individuelles»	Recommandé	«Obligatoire NM1, LFB, Pro A, Pro B»
Appareil des 24 secondes	Facultatif / conseillé pour Régional	obligatoire
Option remise à 14 secondes		à partir de la saison 2010-2011
Guirlandes Lumineuses «LED STRIP.»		à partir de la saison 2010-2011
Table de marque		Surélevée
Sonorisation		Facultative
		oui
VESTIAIRES ET ANNEXES		
Local antidopage	Facultatif	Conseillé
Infirmierie	Conseillée	Obligatoire
Vestiaire joueurs et joueuses		2x12 places
Vestiaire officiels		2x2 places
Tribune de presse		
Salle de réception / Accueil Presse (Accréditation)	Dans la plupart des installations sportives, ces espaces doivent pouvoir assurer d'autres fonctions en temps normal (bureaux, salle de réunion, formation)	
Zone mixte / Salle de conférence de presse		10 à 40 places en fonction des conventions entre USJSF et FFBB/LNB/LFB
Salle de réception		Conseillé (utilisation ponctuelle)
Salle de réunion		Utilisation ponctuelle / 100 m ²
Espace accueil		Conseillé 12 à 25 personnes
	En fonction de la taille de l'équipement, l'accueil des différents publics doit être matérialisé par une signature spécifique : Public/ sportifs/ organisation/ presse/ personne à mobilité réduite/ VIP	
TRIBUNES PLACES ASSISES : CAPACITÉ MINIMUM RECOMMANDÉE		
NM 1		800
NM2		300
L2		1000
NF2		100
LFB		1000
PRO A		3000
PRO B		2000